

Kaiser Tischaufsatz TopTable Pro 5922

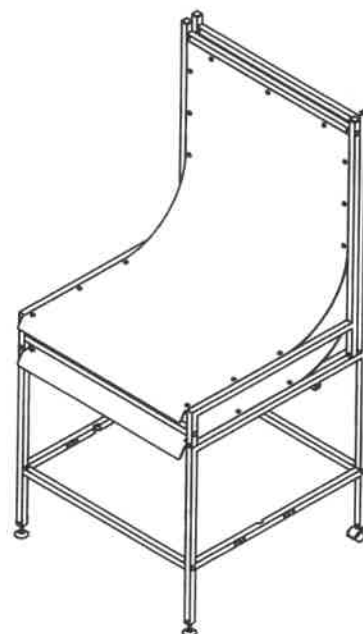
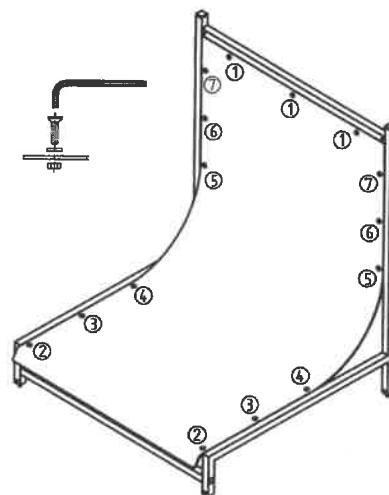
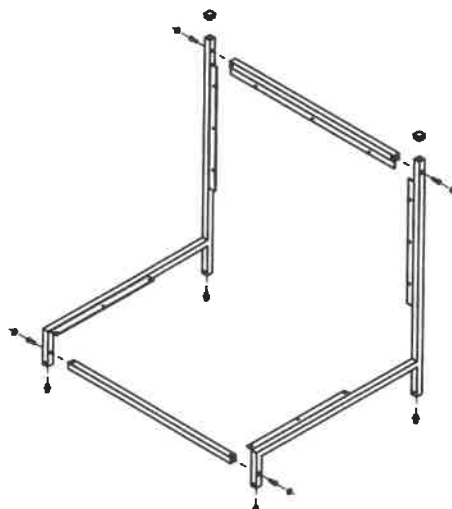
Add-on Table

Bitte bei Montage der Plexiglasplatte unbedingt Reihenfolge 1 - 7 beachten. Zuerst alle 15 Schrauben locker andrehen und dann erst (leicht) anziehen.

When mounting the plate to the base stand, screw in the screws in the given order 1 - 7 slightly, then tighten them.

Tischaufsatz auf Grundgestell (5921) mit Plexiglasplatte (5924)

Add-on Table on Basic Support (5921) with Acrylic Plate (5924)



KAISER[®]
FOTOTECHNIK

Kaiser Fototechnik GmbH & Co. KG
Im Krötenteich 2 · 74722 Buchen · Germany
Telefon (0 62 81) 4 07-0 · Telefax (0 62 81) 4 07-55
www.kaiser-fototechnik.de · info@kaiser-fototechnik.de

Printed in Germany 0305 000592200900

Achtung!

Plexiglasplatte vor der Montage mindestens einen Tag bei Zimmertemperatur (mind. 20 °C) lagern.

Attention!

Store acrylic plate at least one day at room temperature (min. 20 °C / 68 °F) before mounting it.

Attention!

Précaution indispensable: stocker pendant 24 heures minimum la plaque acrylique à la température de la pièce (20 °C) avant de procéder à son montage.

¡Atención!

Almacene la bandeja acrílica al menos durante un día a temperatura ambiente (mín. 20 °C) antes de montarla.

000592200901

Achtung!

Plexiglasplatte vor der Montage mindestens einen Tag bei Zimmertemperatur (mind. 20 °C) lagern.

Attention!

Store acrylic plate at least one day at room temperature (min. 20 °C / 68 °F) before mounting it.

Attention!

Précaution indispensable: stocker pendant 24 heures minimum la plaque acrylique à la température de la pièce (20 °C) avant de procéder à son montage.

¡Atención!

Almacene la bandeja acrílica al menos durante un día a temperatura ambiente (mín. 20 °C) antes de montarla.

000592200901